

To make energy!

## KAZNEX

Шкафы КРУ 6-10 кВ

Гибкое и простое решение для  
подстанций среднего напряжения



Merlin Gerin

# KAZNEX : Решение для подстанций среднего напряжения

- KAZNEX 6-10 кВ представлен на Казахстанском рынке электрического распределения:
  - Энергия: ВН/СН подстанции СН/СН подстанции
  - Инфраструктура: промышленные предприятия, аэропорты
  - Индустрия



# KAZNEX: Простота

KAZNEX 6-10 кВ для стандартных приложений



# KAZNEX : гибкость

KAZNEX 6-10 кВ становится ближе к Вам

- Близость:
  - Местная сборка
  - Местный Центр поддержки клиентов
- Адаптивность:
  - Адаптивность к привычной эксплуатации заказчика
- Полная сборка:
  - Автоматический выключатель
  - Привод заземлителя/тележки выключателя
  - Заземляющий разъединитель
  - ...



# KAZNEX 6-10 кВ предложение

## Характеристики

- Описание:
  - Выкатное, в металлическом корпусе распределительное устройство с функциональными блоками
  - Внутренняя установка
  
- Электрические данные:
  - Номинальное напряжение по изоляции: 6 -10кВ
  - Устойчивость к грозовым перенапряжениям: 75 кВ пиковое значение
  - Номинальный ток: от 630 А до 2500 А
  - Допустимый ток короткого замыкания главных цепей до 31,5 кА 3с
  - По желанию, устойчивость к внутренней дуге: до 25 кА 1с



# КАЗNEX 6-10 кВ предложение

2 уровня напряжений : 6 кВ – 10 кВ



Вакуумный  
выключатель Эволис

# KAZNEX 6-10 кВ предложение

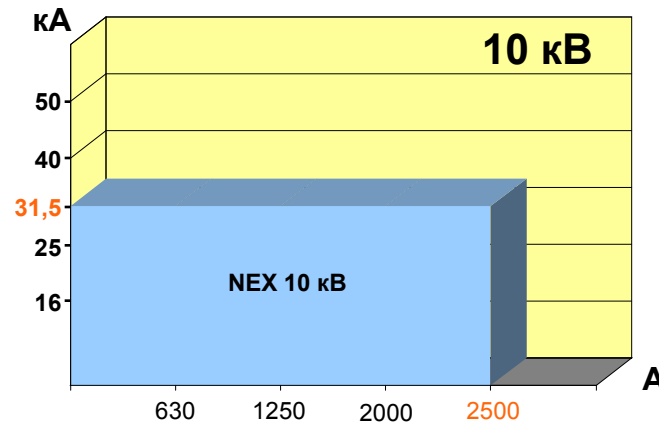
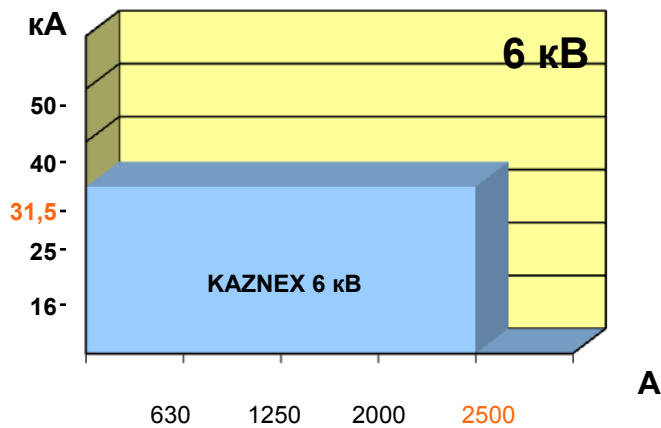
3 ширины шкафов КРУ для всех работ

KAZNEX 6-10 кВ



# KAZNEX предложение

## Работы

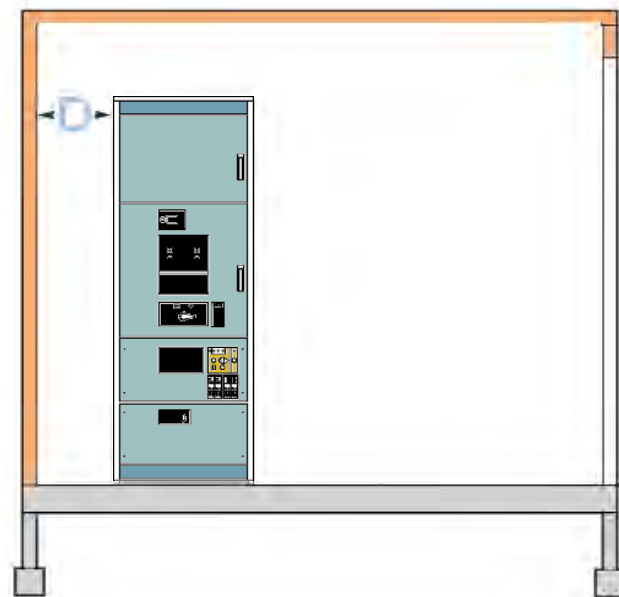
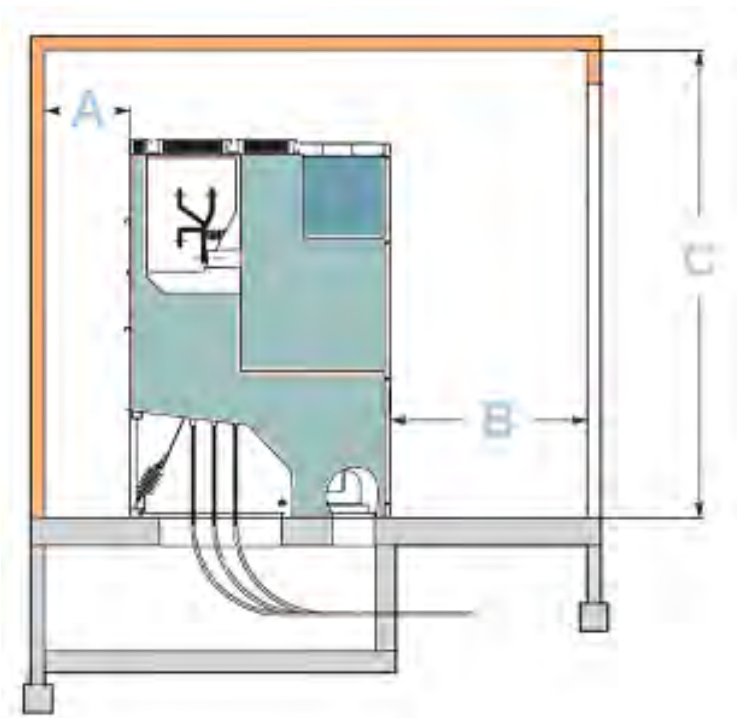






# KAZNEX предложение

Параметры установки



	A	B	C	D
KAZNEX 6-10 к В	600	1550	3500	600

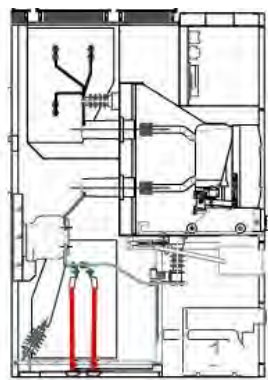
- Индекс защиты
- IP3X - IP4X

# KAZNEX

## предложение

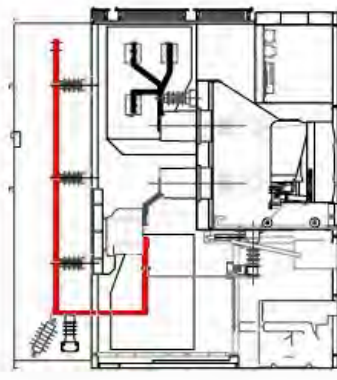
Различные типы установок и соединений

- Соединение кабелей снизу



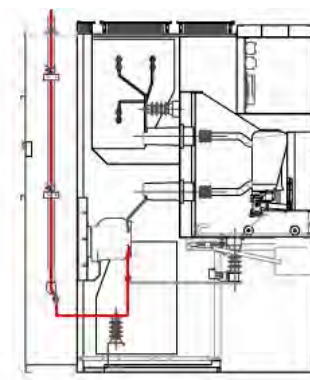
KAZNEX 6-10 кВ

- Соединение шинами сверху



KAZNEX 6-10 кВ

- Соединение кабелей сверху

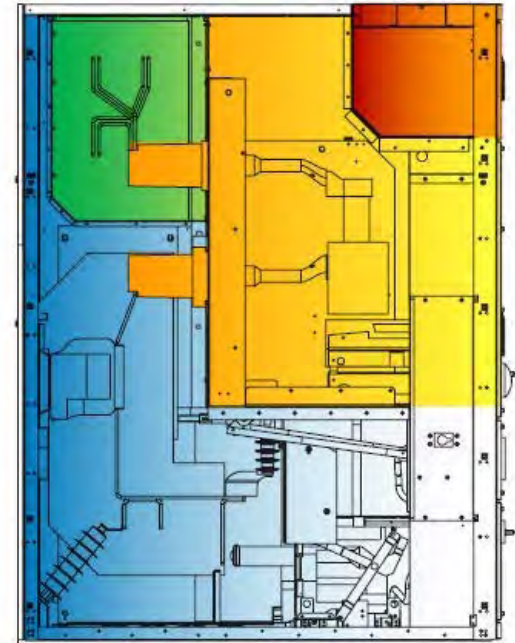


KAZNEX 6-10 кВ

# Согласованность стандартов

KAZNEX соответствует стандартам IEC 62271-200

- Безопасность использования для всех против ошибок электрических, механических и термических эффектов:
  - Каждый отсек отделен от других металлическими заземленными стенами
- 3 отсека:
  - Кабельная сборка высокого напряжения
  - Выкатной элемент (выключатель)
  - Сборные шины
- Низковольтный отсек



# Согласованность стандартов

Внутренняя архитектура соответствует с большим числом стандартов безопасности

Условия функционирования :

- Шкафы КРУ 6-10 кВ KAZNEX соответствуют международным стандартам IEC 62271-200 в металлическом корпусе распределительное устройство для переменного тока для напряжений выше 1кВ и включительно до 52 кВ
- Стандарты:
  - IEC 60694: Common clauses for HV switchgear
  - IEC 62271-200 (60298): AC metal-enclosed switchgear and controlgear for rated voltages above 1kV and up to and including 52 kV
  - IEC 62271-100 (60056): HV AC circuit-breakers
  - IEC 60470: HV AC contactors
  - IEC 60265-1: HV switches
  - IEC 60282-2: HV fuses
  - IEC 62271-102 (60129): AC disconnecter and earthing switch
  - IEC 60255: measurement relay and protection device
  - IEC 60044-1: current transformers
  - IEC 60044-2: voltage transformers
  - IEC 60044-8: electronic current transformers

# Согласованность стандартов

Внутренняя архитектура соответствует с большим числом стандартов безопасности

- Нормальные условия функционирования:
  - Внутреннее оборудование
  - температура от -5 до +40°C
  - высота  $\leq$  1000 м
  - влажность  $\leq$  95 % до 24 ч  
 $\leq$  90 % до 1 месяца
- Особые условия:
  - Возможность адаптации оборудования согласно местным требованиям



# Безопасность

Эффективный и безопасный интерфейс

- Все операции производятся с закрытой дверью
- Индикатор присутствия напряжения
- Инструкции в символической форме:
  - Без текста
  - Стандартизированные символы
- Системы блокировки:
  - Висячий замок
  - ключом
  - электромагнитная



# Безопасность

KAZNEX устойчивость к внутренней дуге

Тип	Характеристики
■ KAZNEX 6-10 к В	25у А 0,5с



# Простота в обслуживании

- Устройство защиты Seram:
  - Запоминание событий
  - Мониторинг цепи управления
  - самоконтроль



Простота в обслуживании:

- Периодическая проверка простых операций
- Чистка и смазывание каждые 5-10 лет



# Удаленный контроль

- Линейка Seram многофункциональное реле защиты:
  - Серии 20 Seram для стандартных приложений
    - Измерение тока или напряжения
  - Серии 40 Seram для продвинутых приложений
    - Все измерения: ток и напряжение, энергия, мощность
  - Серии 80 Seram для специфических приложений
    - Все измерения: ток и напряжение, энергия, мощность



- Seram, адаптированное решение к вашим операциям:
  - Данные в режиме реального времени, включающий статус выключателя
  - Быстрая изоляция неисправной сети компонента и конфигурации сети с удаленного центра управления.

# Удаленный контроль

## Трансформаторы

- Для снабжения устройства Seram измерение, и мониторинг устройств
- Предпочтительный ассортимент трансформаторов с цифровой защитой устройств для простоты определения точных характеристик:



LTSP Трансформатор  
тока



Трансформаторы  
тока ТОЛ,  
компания СЗТТ  
(Росс



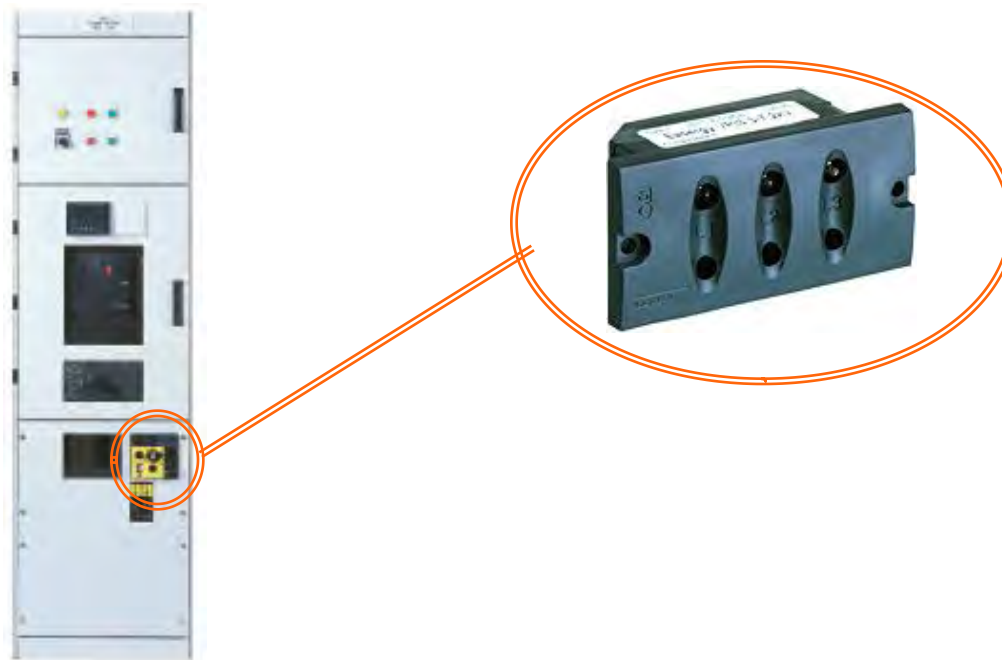
Трансформаторы  
напряжения VBF12,  
компания ALCE Elektrik  
(Турция)



TLP 160 / 190  
трансформатор  
тока

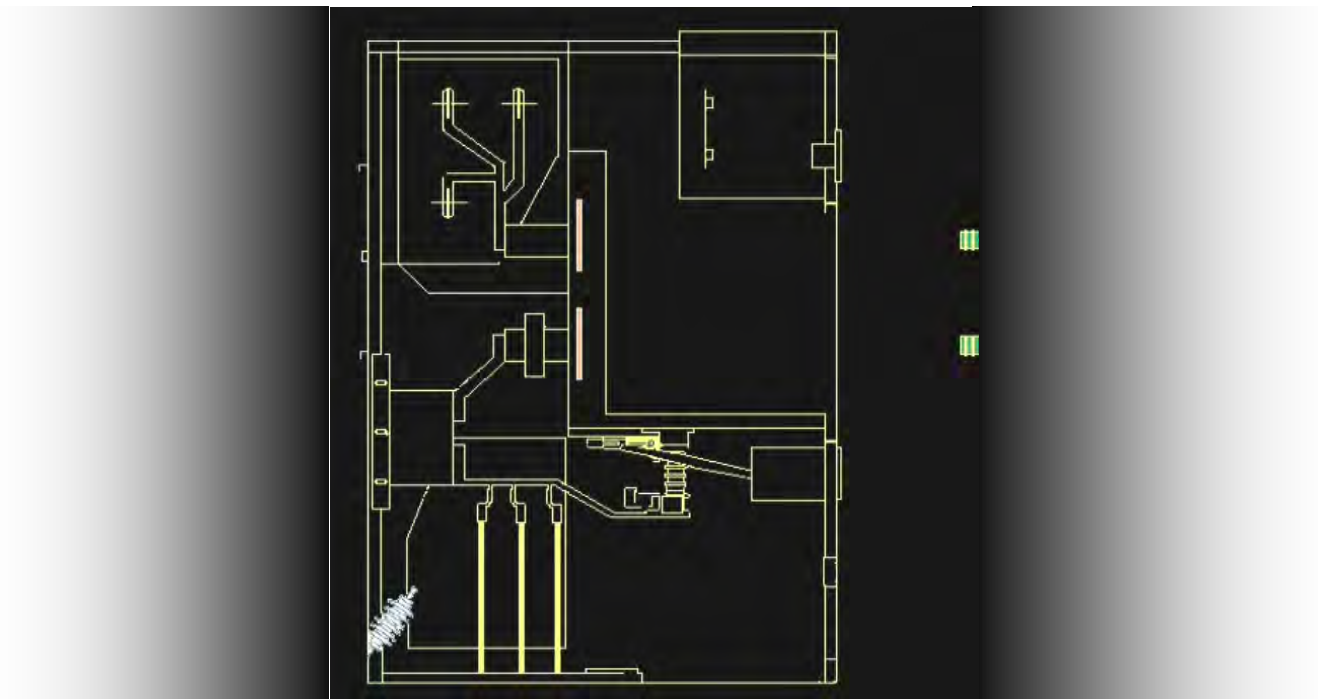
## Удаленный контроль

- VPIS (Система индикации присутствия напряжения) расположен на передней панели функционального устройства и в не посредственной близости от заземляющего разъединителя и приводным механизмом



# Непрерывность снабжения

Выкатные устройства – автоматический выключатель

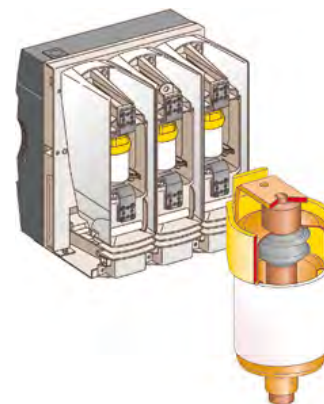


# Непрерывность снабжения

Вакуумные выкатные устройства

«Evolis» автоматический выключатель

- Evolis вакуумный автоматический выключатель до 24 кВ и 2500 А

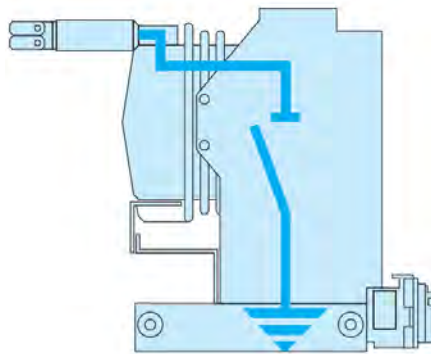


# Непрерывность снабжения

## Заземляющая и разъединяющая тележки

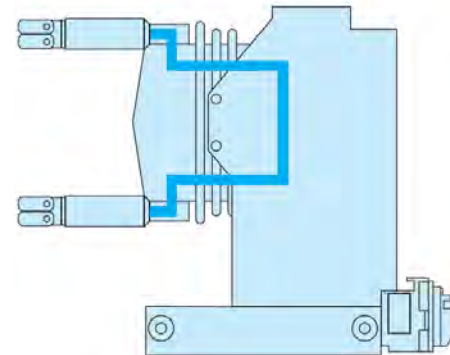
### ■ Заземляющая тележка

- Заземляющая тележка позволяет заземлить шину ячейки и обеспечить безопасность



### ■ Разъединяющая тележка

- Разъединяющая тележка позволяет «закоротить» верхнюю и нижнюю части ячейки.



# Заклучение

- KAZNEX обезпечува оптималност на непрерывности на снабжение
- KAZNEX: близост, г и б к о с т ь
- KAZNEX о б л е г ч а е т и у п р о щ а е т о б с л у ж и в а н и е

