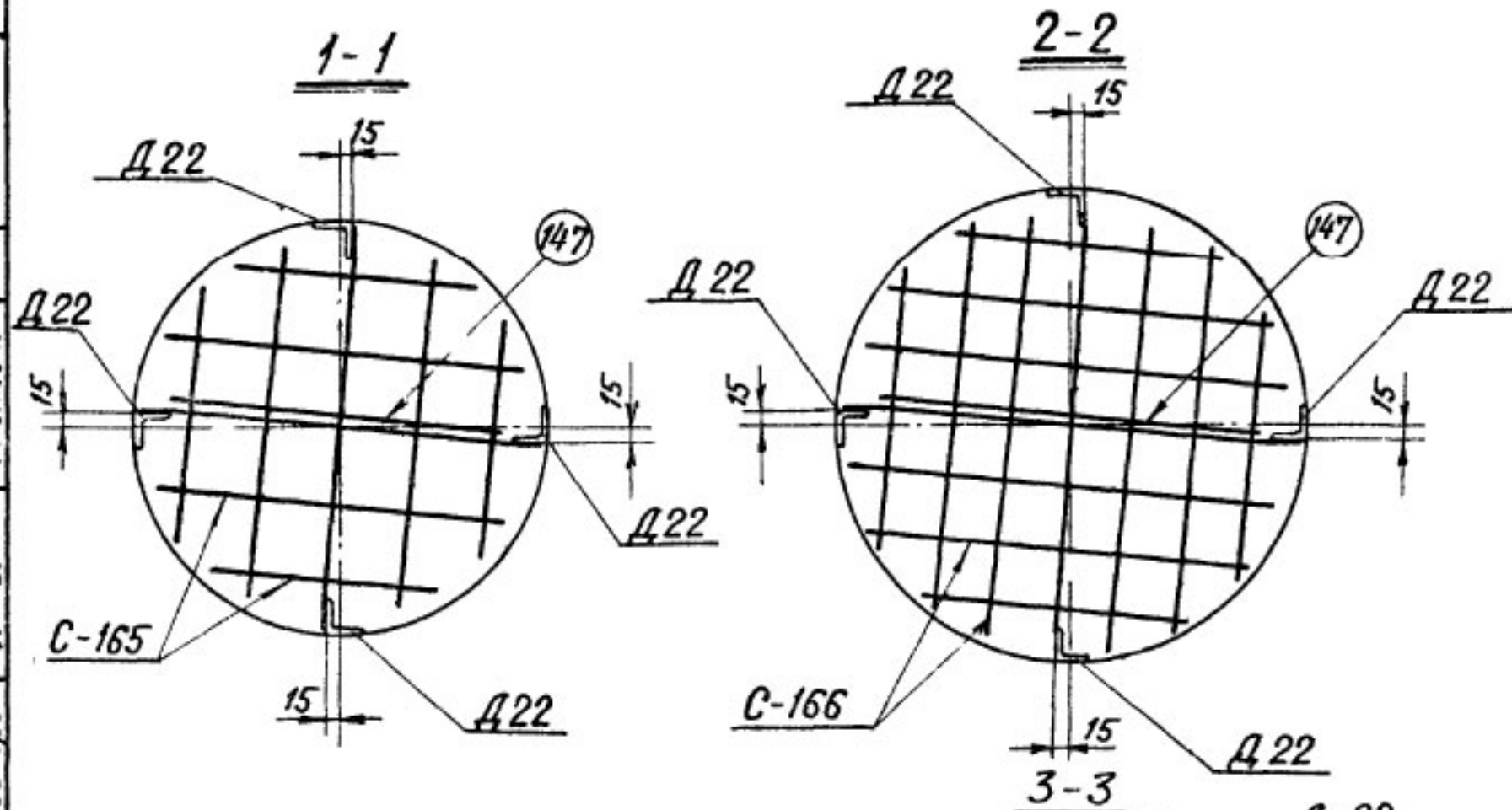
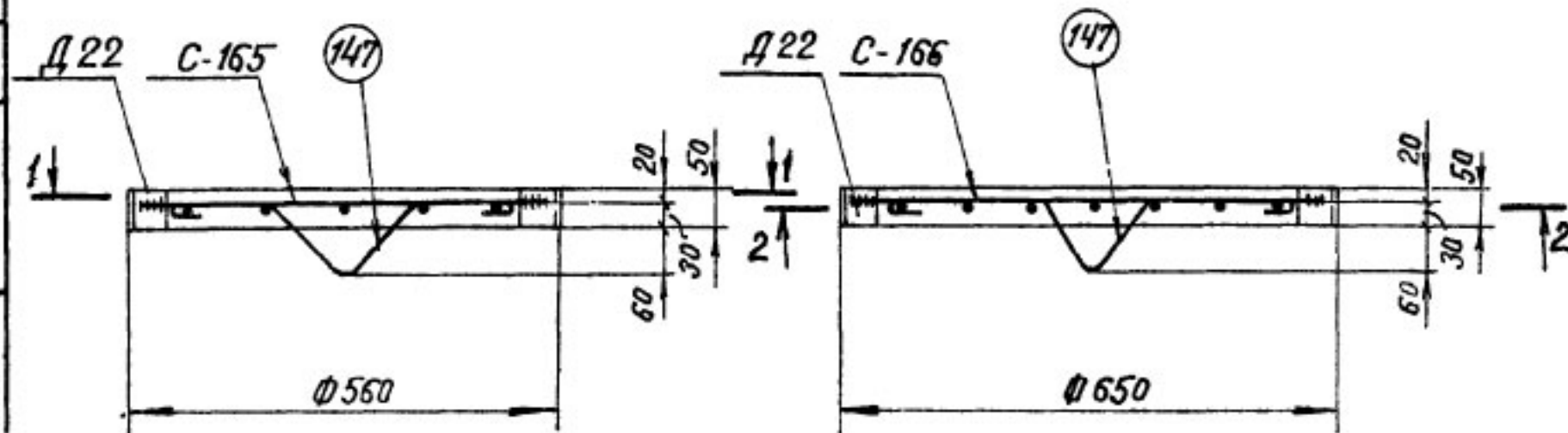


П1

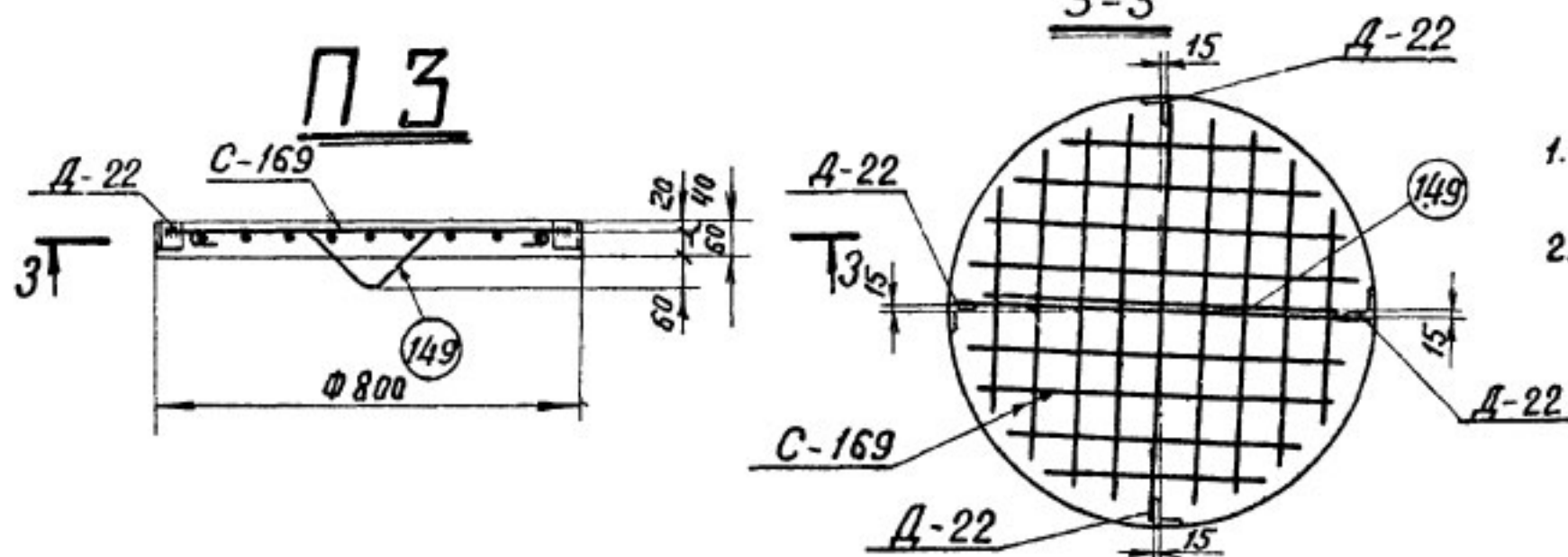
П2

Ведомость марок и ЛЛ листов

30



П3



Наимен. эл-та	Наименов. марок	К-во	Вес в кг		ЛЛ листа	Примечания
			1шт	всего		
П1	C-165	1	2	2	КЖ-32	
	147	1	0.3	-	КЖ-32	
	D-22	4	0.2	1	КЖ-36	
П2	C-166	1	3	3	КЖ-32	
	147	1	0.3	-	КЖ-32	
	D-22	4	0.2	1	КЖ-36	
П3	C-169	1	5	5	КЖ-29	
	149	1	0.3	-	КЖ-29	
	D-22	4	0.2	1	КЖ-36	

Выборка стали на арматуру, закладные детали и анкерные болты на 1 подпятник

Наимен. эл-та	Арматура					Закладные детали			Общий вес кг
	Класс А-I		Класс А-III		Класс А-I марка ВСт 3сп	Марка ВСт 3			
	Ф8 А-I	-	-	-	Ф8 А-I	-	150x5		
П1	2	-	-	-	0.3	-	1.0	-	3.3
П2	3	-	-	-	0.3	-	1.0	-	4.3
П3	5	-	-	-	0.3	-	1.0	-	6.3

Расход материалов на 1 подпятник

Наимен. эл-та	Бетон		Сталь, кг					Содержание арматуры кг/м³	Вес эл-та т
	Марка	К-во м³	Арматура			Закладные детали			
			Класс А-I	Класс А-III	Класс А-I марка ВСт 3сп				
П1	-200	0.012	2.0	-	0.3	-	1.0	167	0.028
П2	200	0.017	3.0	-	0.3	-	1.0	176	0.041
П3	300	0.03	5.0	-	0.3	-	1.0	167	0.072

Примечания:

- Общие примечания смотри листы 2-3.
- П1 и П2 заимствованы из проекта 3082 тм-т2, а П3 из проекта № 7275 тм-т1.

ТК

1975г.

Подпятники П1, П2, П3

Серия
3.407-115
Выпуск 5
Лист КЖ-22