

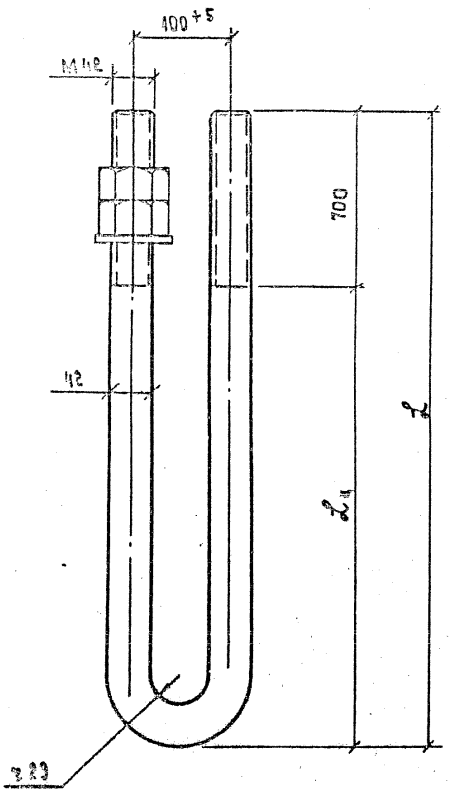
Поз.	НАИМЕНОВАНИЕ	КОЛ. НА Д.										ОБОЗНАЧЕНИЕ ДОКУМЕНТА			
		19	20	21	22	23	24	25	26	27	28				
1	Круг 30 ГОСТ 2590-71*														
	ВСтЗ сп2 ГОСТ 535-88														
	С = 9220, 51,2 кг	1													
	Р = 7940, 44,1 кг		1												
	Е = 7260, 40,3 кг			1											
1	Круг 35 ГОСТ 2590-71*														
	ВСтЗ сп2 ГОСТ 535-88														
	С = 9220, 73,7 кг								1						
	Р = 7940, 63,4 кг									1					
	Е = 7260, 58,0 кг										1				
Гайка	М30-6Н.3 ГОСТ 5915-70*	4	4	4	4	4									
	ВСтЗ сп2 ГОСТ 535-88														
Гайка	М36-6Н.3 ГОСТ 5915-70*									4	4	4	4	4	
	ВСтЗ сп2 ГОСТ 535-88														
Шайба	30.01 ГОСТ 11371-78*	2	2	2	2	2									
	ВСтЗ сп6 ГОСТ 535-88														
Шайба	36.01 ГОСТ 11371-78*									2	2	2	2	2	
	ВСтЗ сп6 ГОСТ 535-88														
Масса, кг		52,1	45,0	41,2	13,1	10,9	75,5	65,2	59,8	19,4	16,2				

Уч. № детали, название и база взвешивания	V-образный болт											
	Δ-19	Δ-20	Δ-21	Δ-22	Δ-23	Δ-24	Δ-25	Δ-26	Δ-27	Δ-28		
	d	30					36					
	M	M30					M36					
	z	25					32					
	L	4600	3960	3460	1090	890	4600	3960	3460	1090	890	
L4	ГОСТ 1150, ГОСТ 9307-85											

Поз. 1 гнуть в горячем состоянии.

3.407.9 - 158.1 - 0028		СТАДИЯ		
В.И. ПУЖАЭС	ГОРЕЛОВ	Лист	Листов	
ГИП	СОКОЛОВ	Р	1	Е
С.А. СПЕР.	ПЕТРОВ	V-образный болт		
П. КОМЕР.	МУРАВЕВ	Δ-19 Δ-31		
ПРОБЕРИД	КАЛАБАСКАЯ	«ЭНЕРГОСЕТЬПРОЕКТ»		
ВЕА, ИИХ	Ситникова	Сектор-бюро по проектированию		

158.1



Поз.	НАИМЕНОВАНИЕ	КОЛ. НА Δ -			ОБОЗНАЧЕНИЕ ДОКУМЕНТА
		29	30	31	
1	КРУГ 42 ГОСТ 2590-71* 80Г3 сп2 ГОСТ 535-88				
	R = 9220, 100,2 кг	1			
	R = 7940, 86,5 кг		1		
	R = 7260, 78,9 кг			1	
ГАЙКА	М42-6М.5 ГОСТ 5915-70* 80Г3 сп2 ГОСТ 535-88	4	4	4	
	0,5 кг				
ШАЙБА	42.01 ГОСТ 11371-78* 80Г3 сп6 ГОСТ 535-88	2	2	2	
	0,8 кг				
МАССА, кг		105,6	89,1	81,7	

Поз. 1 ГНУТЬ В ГОРЯЧЕМ СОСТОЯНИИ.

У-ОБРАТНЫМ БОЛТ	Δ-29	Δ-30	Δ-31
L	4800	3960	3460
L _ц	Гор. Ц50 ГОСТ 9.307-85		

№ 1 шт. 10000
вместе с фундаментом
№ 1 шт. 10000

3.407.9 - 158.1 - 0028

АКСТ
2